

neu

• Randabsaugung



Artikel

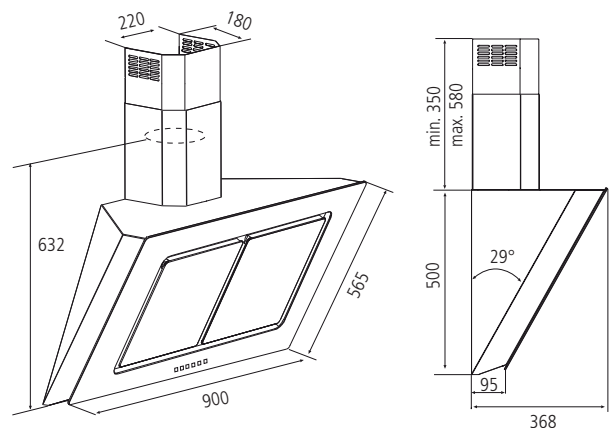
Betriebsart:	Abluft / Umluft
Leistung:	600 m ³ /h
Motor:	160 Watt
Beleuchtung:	2 x 20 Watt Halogen
Regelung:	Touch-Screen, 4 Stufen
	Sättigungsanzeige für Fett- und Kohlefilter
	Wärmesensor, Nachlaufautomatik
Luftausgang:	Ø 125 mm
Betriebsgeräusch:	min. 44 dBA / max. 66 dBA
Fettfilter:	Edelstahl
Material:	Edelstahl mit Glas
Besonderheiten:	Randabsaugung rechteckige Halogenstrahler

Ausführung

	Bestell-Nr.	exkl. MwSt.	inkl. MwSt.
Edelstahl/Glas schwarz 90 cm	881019	€ 1090,00	€ 1297,10
Edelstahl/Glas weiß 90 cm	881018	€ 1140,00	€ 1356,60

Zubehör

	Bestell-Nr.	exkl. MwSt.	inkl. MwSt.
5 Jahres Vollgarantie	885555	€ 0029,00	€ 0034,51
Umluft-Set ohne Kohlefilter	880037	€ 0060,00	€ 0071,40
Kohlefilter	882010	€ 0044,00	€ 0052,36
Ersatzleuchtmittel Halogen	072789	€ 0002,10	€ 0002,50



Ausklüngen und Schachtkürzungen nach Skizze